

ТЕХНІЧНА ХАРАКТЕРИСТИКА КВАРТИРИ

(кімнати, жилого блоку, секції)

(непотрібне викреслити)

1. Квартира ~~посімейного, спільного заселення (кімната, жилий блок, секція)~~ розташована на 24-надб.
(непотрібне викреслити)

поверсі 24 поверхового будинку та складається з 3 кімнат житловою площею 51.4 кв.м, у тому числі:
1-а кімната 20.0 кв.м, 2-а кімната 16.4 кв.м, 3-я кімната 15.0 кв.м, 4-а кімната _____ кв.м,
кухні-їдальні площею 21.7 кв.м, санвузла площею 5.7:2.6 кв.м, ванної кімнати площею _____ кв.м,
коридору площею _____ кв.м, передпокою площею 16.5 кв.м, вбудованої шафи площею _____ кв.м,
гардеробної площею 38.4 кв.м, комори площею _____ кв.м.

2. Квартира (~~кімната, жилий блок, секція~~) обладнана балконом 30%, (терасою) 19.2 кв. м,
(непотрібне закреслити)

лоджією 50% 1.5 кв.м.

3. Загальна площа квартири (~~кімнати, жилого блоку, секції~~) 157.0 кв. м.
(непотрібне закреслити)

4. Висота приміщень 2.70 м.

5. Інвентаризаційна вартість квартири (~~кімнати, жилого блоку, секції~~) _____
(непотрібне закреслити)

Не визначалась _____ грн.

6. Загальні відомості про будинок: серія проекту _____, матеріал

зовнішніх стін монол.-каркасні з заповненням цегл, матеріал перекриття з/б

7. Будинок підключено до телефонної мережі, об'єднаної диспетчерської системи та обладнано водо-
проводом (холодне, гаряче водопостачання), каналізацією, газопостачанням, опаленням централізоване
(вказати яким)
електроосвітленням, радіотрансляційною мережею, сміттепроводом, ліфтами, замково-переговорними
пристроями (кодовими замками), телевізійною антеною колективного користування, кабельним телеба-
ченням, _____

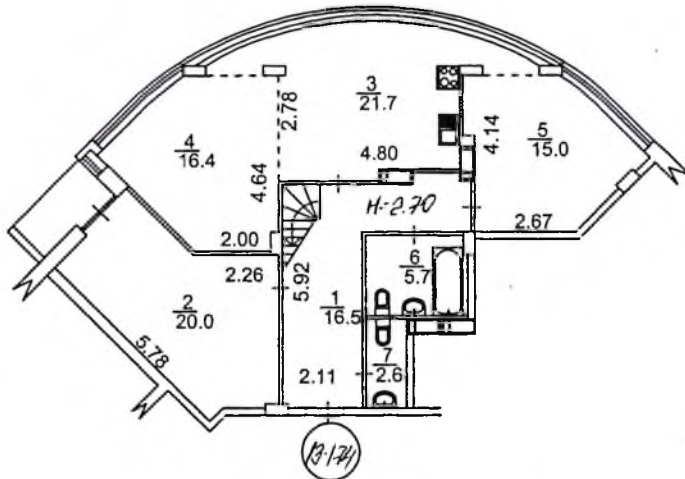
(непотрібне закреслити)

ПЛАН КВАРТИРИ
(кімнати, жилого блоку, секції)
(непотрібне закреслити)

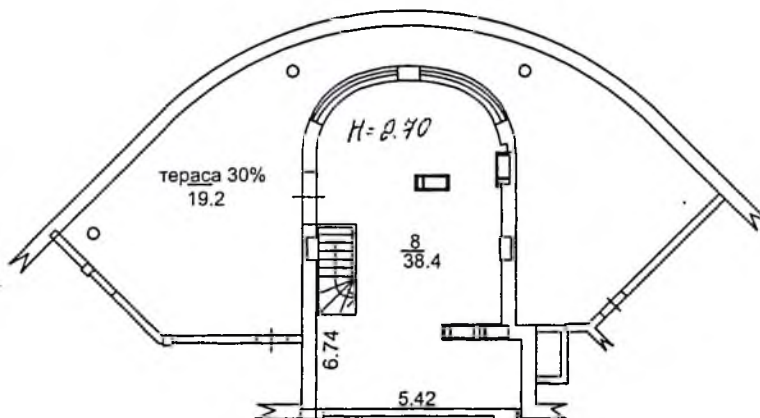
будинок № 45 вулиця (провулок, площа) Вишгородська
місто Київ

Масштаб 1:200

ПОВЕРХ 24 ЛІТЕР " А "



НАДБУДОВА ЛІТЕР " А "



При проведенні технічної інвентаризації в квартирах відсутні оздоблювальні роботи, комунікаційні системи частково не зашиті, сантехобладнання не встановлене. Дверні блоки, крім вхідних, не встановлені. В дворівневих квартирах внутрішньоквартирні сходи не встановлені. Після встановлення сходів площа квартир підлягає коригуванню.