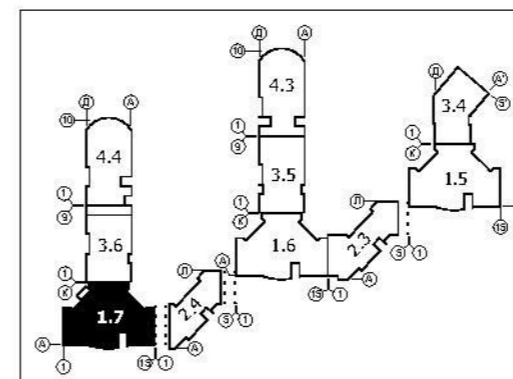


Номер приміщення	Найменування	Площа, м2
1	Передпокій	12,8
2	Кухня	10,8
3	Санвузол	2,8
3.1	Санвузол	7,6
4.1	Вітальня	17,6
4.2	Спальня	18,9
4.3	Спальня	16,9
5	Лоджія	2,2
Загальна площа		89,6 м2
Житлова площа		53,4 м2

В.3К3.1.3

№ квартири	166	172
Поверх	22	23



ІНВЕСТИЦІЙНИЙ АЛЬБОМ

Житловий комплекс з об'єктами соціально-громадського призначення, паркінгами та благоустрою пам'ятки природи "Крістова гірка" на вул. Вишгородська, 45 у Подільському районі м. Києва

Черга будівництва 3. Секція 1.7. Плани квартир.

АРХІМАТИКА
Державна ліцензія серія АГ №574933

В.3К3.1.3

Аркуш
63