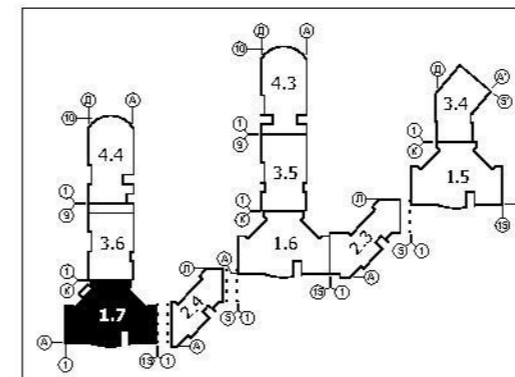


Номер приміщення	Найменування	Площа, м2
1	Передпокій	14,6
2	Кухня-їдальня	24,7
3.1	Санвузол	5,3
3.2	Санвузол	5,0
4.1	Спальня	16,4
4.2	Спальня	14,7
5	Лоджія	1,7
<b>Загальна площа</b>		<b>82,4 м2</b>
<b>Житлова площа</b>		<b>31,1 м2</b>

### V.2C4.2.2

№ квартири	040	048	056	064	072	080	088	096	104
Поверх	6	7	8	9	10	11	12	13	14



## ІНВЕСТИЦІЙНИЙ АЛЬБОМ

Житловий комплекс з об'єктами соціально-громадського призначення, паркінгами та благоустрою пам'ятки природи "Крістерова гірка" на вул. Вишгородська, 45 у Подільському районі м. Києва

Черга будівництва 3. Секція 1.7. Плани квартир.

**АРХІМАТИКА**  
Державна ліцензія серія АГ №574933

V.2C4.2.2

**АР**  
Аркуш  
57