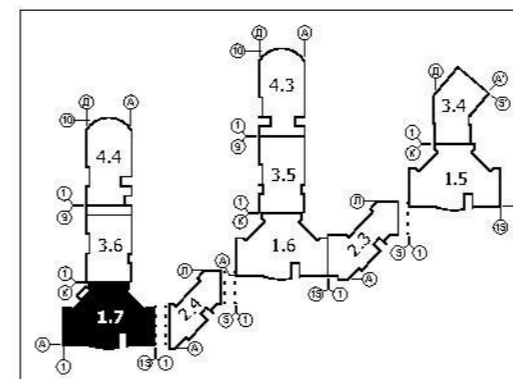


Номер приміщення	Найменування	Площа, м2
1	Передпокій	8,8
2	Кухня	10,9
3	Санвузол	4,5
4	Житлова кімната	16,1
5	Лоджія	1,8
Загальна площа		42,1 м2
Житлова площа		16,1 м2

V.1K6.1.2

№ квартири	009
Поверх	2



ІНВЕСТИЦІЙНИЙ АЛЬБОМ

Житловий комплекс з об'єктами соціально-громадського призначення, паркінгами та благоустрою пам'ятки природи "Крістова гірка" на вул. Вишгородська, 45 у Подільському районі м. Києва

Черга будівництва 3. Секція 1.7. Плани квартир.

АРХІМАТИКА
Державна ліцензія серія АГ №574933

V.1K6.1.2

Аркуш
34