

Відомості про виконавця: МА "Буд. Арх. Тех. Інж. Сервіс", м. Київ, вул. Вишгородська, 45
 17.08.2014 р.
 м. Київ, вул. Вишгородська, 45

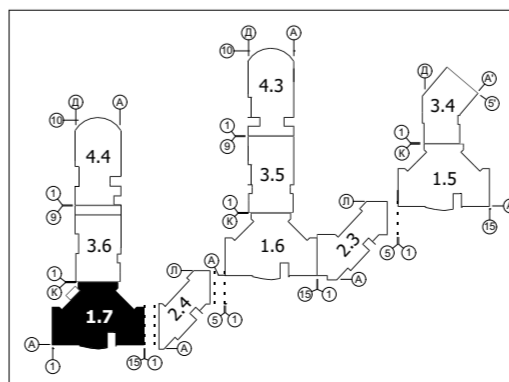
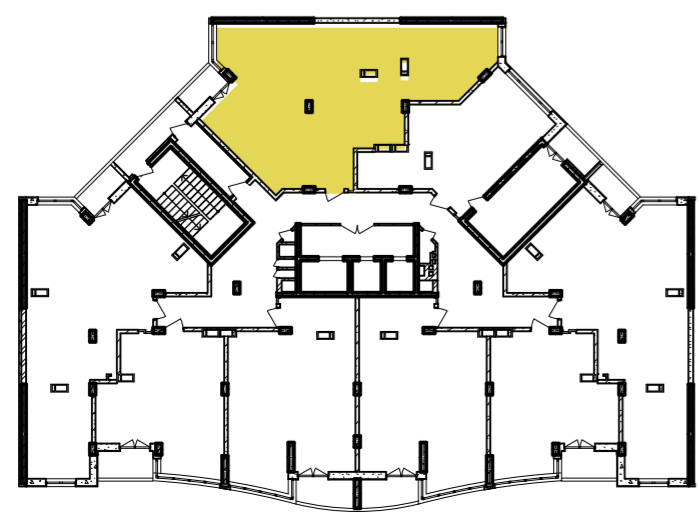
© ТОВ "АРХІМАТИКА", 2012



Номер приміщення	Найменування	Площа, м2
1	Передпокій	16,2
2	Кухня-їдальня	29,4
3.1	Санвузол	3,1
3.2	Санвузол	6,2
4.1	Спальня	20,0
4.2	Спальня	17,3
5	Лоджія	1,6
5.2	Тераса	27,8
Загальна площа		121,6 м2
Житлова площа		37,3 м2

В.2С3.4.1

№ квартири	102
Поверх	14



ІНВЕСТИЦІЙНИЙ АЛЬБОМ

Житловий комплекс з об'єктами соціально-громадського призначення, паркінгами та благоустрою пам'ятки природи "Крістова гірка" на вул. Вишгородська, 45 у Подільському районі м. Києва

Черга будівництва 3. Секція 1.7. Плани квартир.

АРХІМАТИКА
 Державна ліцензія серія АГ № 574333

Аркуш
54

В.2С3.4.1

Інв. № ориг. _____

Підпис та дата _____

Замість інв. № _____

Погоджено _____