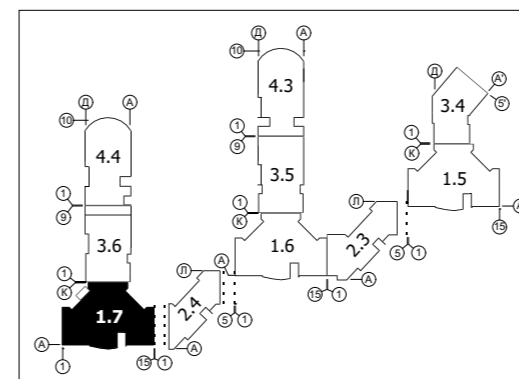
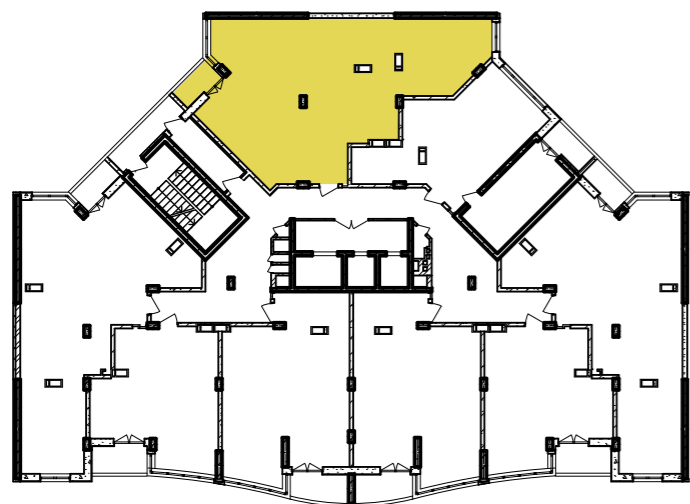




Номер приміщення	Найменування	Площа, м2
1	Передпокій	16,2
2	Кухня-їдальня	29,4
3.1	Санвузол	3,0
3.2	Санвузол	6,3
4.1	Спальня	20,0
4.2	Спальня	17,3
5	Лоджія	1,6
Загальна площа		93,8 м2
Житлова площа		37,3 м2

V.2C3.2.1

№ квартири	038	046	054	062	070	078	086
Поверх	6	7	8	9	10	11	12



ІНВЕСТИЦІЙНИЙ АЛЬБОМ

Житловий комплекс з об'єктами соціально-громадського призначення, паркінгами та благоустрою пам'ятки природи "Крістова гірка" на вул. Вишгородська, 45 у Подільському районі м. Києва

Черга будівництва 3. Секція 1.7. Плани квартир.

АРХІМАТИКА
Державна ліцензія серія АГ №574333

V.2C3.2.1

Аркуш
52